



  
kikadu  
truly organic



Pre-  
Order

SCHULKIND  
KOLLEKTION



Erstausstattung mit allen  
Artikeln der Kollektion

Pre-Order bis 15.02.2024

Verfügbarkeit Ex-Works:  
vorauss. Anfang Juni

### Pre-Order Kollektion!

Zum jährlichen Schulstart gibt es neu im kikadu Sortiment eine Schulkind Kollektion im sportlichen Petrol-Look. Das Design mit der Aufschrift „Schulkind“ ist schlicht und dennoch auffällig.

Brotdose und Trinkflasche aus Edelstahl begleiten die Schulanfänger in ihrem neuen Schulalltag. Langarmshirt und Tennissocken aus GOTS zertifizierter Bio-Baumwolle eignen sich perfekt für den ersten Schultag oder den Alltag.

Ein neuer kindlicher Lebensabschnitt beginnt. Die hübschen Schulkind Produkte sind perfekt Begleiter für diese aufregende Zeit!





## T-SHIRT SCHULKIND

**8613201**

Größe: 116/128

Verpackungseinheit: 6

100% Bio-Baumwolle

Interlock

**RRP 19,95 €**



## SOCKEN SCHULKIND

**8913416-27-30**

Größe: 27-30

Verpackungseinheit: 12

80% Bio-Baumwolle

17% Recyceltes Polyamid

3% Elasthan

**8913416-31-34**

Größe: 31-34

Verpackungseinheit: 12

80% Bio-Baumwolle

17% Recyceltes Polyamid

3% Elasthan

**RRP 9,95 €**



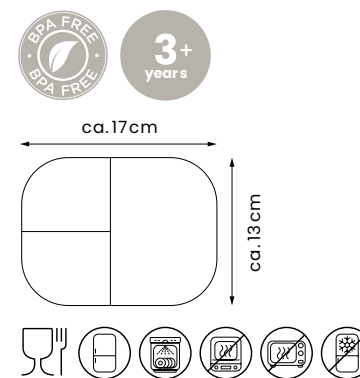


## BROTDOSE SCHULKIND PETROL

**8698716**

Verpackungseinheit: 6  
Box aus rostfreiem Edelstahl mit  
einem BPA-freiem Silikondeckel  
900ml

**RRP 29,95 €**

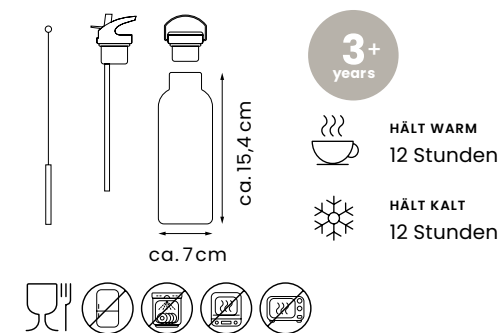


## TRINKFLASCHE SCHULKIND PETROL

**8698816**

Verpackungseinheit: 6  
Doppelwandige Flasche aus Edelstahl  
mit 2 Trinkverschlüssen (Sport-Deckel  
mit Strohhalm aus PP, BPA-frei;  
Edelstahldeckel mit Bambus)

**RRP 29,95 €**





kikadu ist eine junge und ökologische GOTS zertifizierte Kindermarke, die aus der Überlegung heraus entstanden ist, nachhaltige, fair und sozial produzierte Spielwaren und Accessoires für Babys und Kinder als neue Norm zu etablieren.

### Warum kikadu?

- 100% Bio-Baumwolle, FSC/PEFC-zertifiziertes Holz, Natur-Kautschuk und recycelte Materialien
- Natürliche, nicht chemisch gefärbte Materialien ohne Schadstoffe
- Fast alle Produkte zertifiziert durch den weltweit anerkannten Global Organic Textile Standard (GOTS)
- Umweltfreundliche und sozialverträgliche Herstellung entlang der gesamten Produktion
- Liebevoll gestaltete Produkte im unverkennbaren modernen kikadu Design
- Langlebige und nachhaltige Kindheitsbegleiter auch für weitere Generationen

*„Was gibt es Schöneres, als seinem Kind eine sichere und saubere Welt zu schenken, in der es aufwachsen kann?“*





#### **International Sales**

Marina Auzina  
T +49 (0)711 5285 1850  
T +371 2993 1717  
ma@kikadu.de

#### **Sales Germany & Austria**

*Austria, Bavaria & Baden Württemberg:*  
Handelsagentur  
Emanuel Meyden  
T +49 (0)173 370 3322  
info@emanuel-meyden.de

*All German federal states except for  
Bavaria & Baden Württemberg:*  
Handelsagentur Lohgeerds  
Heinz-Gerd Lohgeerds  
T +49 (0)172 2588436  
lohgeerds.heinz-gerd@t-online.de  
Nils Lohgeerds  
T +49 (0)157 86826943  
lohgeerds.nils@t-online.de

*General enquiries*  
T +49 (0)711 528518-0  
info@kikadu.de

kikadu GmbH • Schulstraße 2 • 70173 Stuttgart • Germany

 [www.kikadu.de](http://www.kikadu.de)   /kikadu.trulyorganic